

COFFRE TROCADERO 440 L - 703596

Instructions de montage



www.chalet-jardin.fr



FICHE SAV, CONTROLE QUALITE & GARANTIE

AFIN DE POUVOIR EFFECTUER VOTRE DEMANDE DE Service Après- Vente DANS LE CADRE DE VOTRE GARANTIE DE DEUX ANS, IL EST IMPERATIF QUE VOUS CONSERVIEZ LA FACTURE, LA NOTICE D'ORIGINE, AINSI QUE LA NOMENCLATURE DE VOTRE PRODUIT. VEUILLEZ NOTER QUE SANS LA MISE A DISPOSITION DE CES ELEMENTS, VOTRE DEMANDE NE POURRA MALHEUREUSEMENT PAS ETRE PRISE EN COMPTE PAR NOS SERVICES.

L'abri que vous avez acheté a été conçu et fabriqué selon les normes **CHALET & JARDIN** répondant à des critères très précis de Qualité. Tous nos articles sont contrôlés en fin de chaîne et il est rare qu'il y ait des manquants. Afin d'éviter tout problème lié au montage, nous vous demandons d'abord de **contrôler le colis lors de sa livraison, faire les éventuelles réserves, lire la notice accompagnant l'abri et faire l'inventaire des pièces** par rapport à la nomenclature de cette notice de montage.

Les demandes postérieures à 30 jours par rapport à la date de livraison ne seront pas prises en compte. Il ne sera procédé qu'à un seul envoi sous garantie et toute autre réclamation ultérieure est exclue. Les pièces détériorées qui ont été montées ou peintes ne peuvent pas faire l'objet du SAV.

L'abri doit être monté dans les 15 jours sinon il doit être stocké dans un endroit protégé pour pouvoir garder ses qualités et être garanti. En cas de **détérioration** dans le temps, pour pouvoir prendre en compte la garantie, veuillez envoyer la pièce détériorée à : Chalet & Jardin SAV, COMINTES, 10 rue Ampère, 95500 GONESSE, ou bien exceptionnellement nous faire parvenir des photos probantes à l'adresse mail sav2@comintes.fr et conserver les pièces.

Référence Qualité & Usine : ... **DRE-703596-XXXX**.....

Référence du produit : **703596**.....

Date d'achat :

Nom du revendeur :

Référence Client :

(Ces données resteront confidentielles et ne sont demandées que dans le but de faciliter et d'accélérer la résolution de votre SAV)

Nom - Prénom:

Adresse :

Code postal Ville :

N° de téléphone :

Adresse Courriel :

LIVRAISON CHEZ LE CLIENT

LIVRAISON AU MAGASIN

Complétez ci-dessous le tableau et **joignez impérativement la facture** :

Référence (indispensable)	Description du problème	Quantité

Si le produit n'est pas sous garantie, nous vous enverrons un devis à nous renvoyer signé.

A réception, en cas de dossier complet et sauf indications contraires pour cause de non disponibilité, les pièces seront livrées sous 1 à 2 semaines.

Notre Service Après-Vente est joignable au 01.34.07.99.00 du lundi au vendredi de 9h00 à 17h00.

Limite de Garantie et Conditions Générales SAV

Notre **garantie de 2 ans** couvre tout défaut de fabrication ou de matière pour les pièces en BOIS et se limite à la **réparation ou au remplacement de la pièce défectueuse**. La garantie sur le feutre bitumeux et sur les accessoires est de 1 an. Les toits polycarbonates ont une garantie de 10 ans contre le jaunissement et le craquellement. Les toits Polypropylènes ont une garantie de 2 ans contre les détériorations dues aux UV.

Les éventuels frais de pose et de dépose ne sont pas pris en charge. La garantie n'implique en aucun cas une demande d'indemnité ou de dommages et intérêts.

Cette garantie ne s'applique pas en cas d'usure, de montage et d'utilisation des produits non conforme à nos instructions, ainsi que dans le cas de fortes intempéries (Vent > à 70 km/h) et de neige > à 30 cm. Un recours à la garantie n'est donc pas possible si les défauts de l'abri sont imputables à une utilisation non appropriée ou à un entretien insuffisant/inapproprié.

Sont exclues de la garantie :

- Pièces assemblées ou réparées de manière non conforme
- Pièces défectueuses qui ont été installées même si elles auraient dû être changées
- Pièces endommagées après achat
- L'utilisation par le consommateur de pièces autres que les pièces d'origine du fabricant pour installer ou réparer le produit.

Le bois étant un matériau vivant qui peut donner lieu de façon normale à de légères déformations, les demandes sur les éléments dits voilés, gondolés, devront strictement être accompagnées des photos des pièces.

Pour les **produits en Bois non traités**, la garantie ne couvre pas le pourrissement, le bleuissement, et autres attaques fongiques. Pour que notre garantie puisse s'appliquer, il est impératif de traiter les produits en bois livrés brut et ce sur les 2 faces (intérieure et extérieure).

Les réclamations concernant l'état des marchandises livrées ne sont recevables que si elles sont formulées **par écrit recommandé dans les 2 jours de leur arrivée auprès du transporteur et de nos services**.

Nous ne sommes pas tenus de **reprendre un matériel neuf** qui nous serait retourné pour un motif ne relevant pas de notre responsabilité.

Cependant si une reprise exceptionnelle était consentie, elle se ferait au prix de la facturation diminuée de 20 %, des frais éventuels de remise en état et des frais d'expéditions. **Nous ne reprenons jamais un matériel monté.**

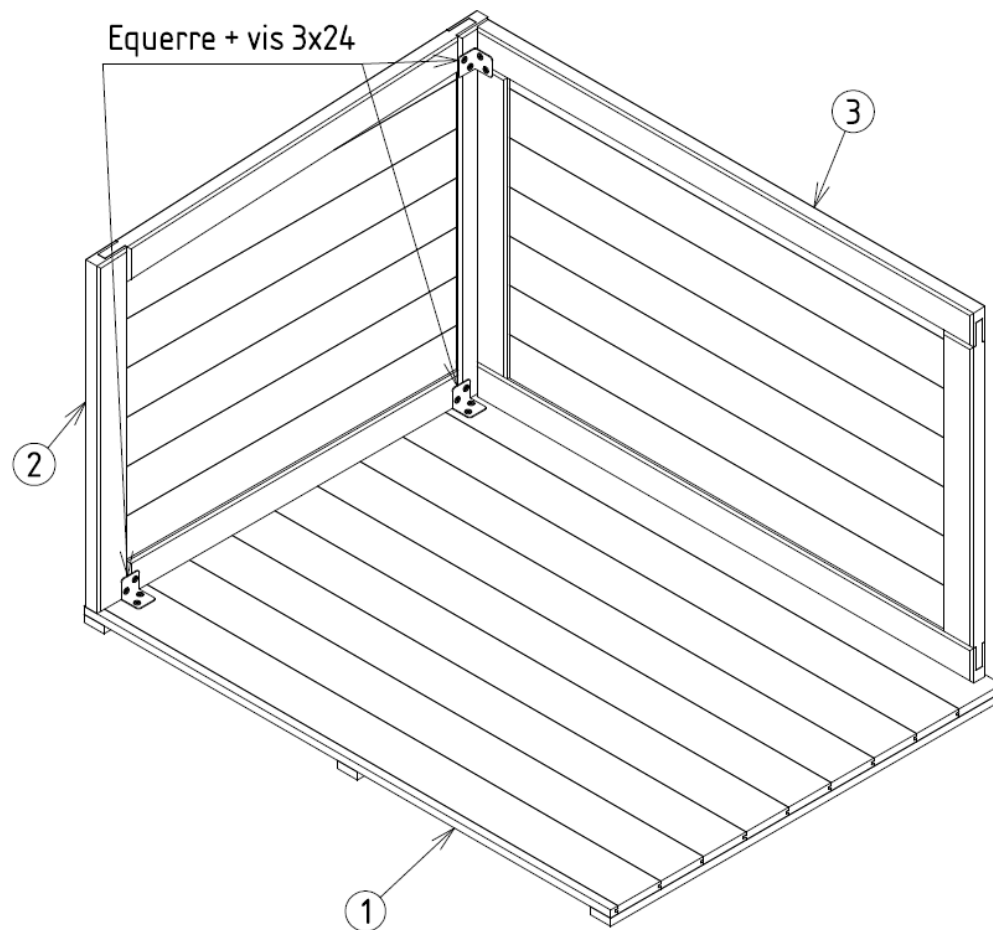
La **livraison de nos grands produits** s'effectue à un point d'entrée accessible par camion (type Semi). Dans le cas de livraison sans chariot élévateur, une aide au déchargement peut être demandée. Les livraisons sont effectuées aux heures ouvrables et aux jours ouvrés.



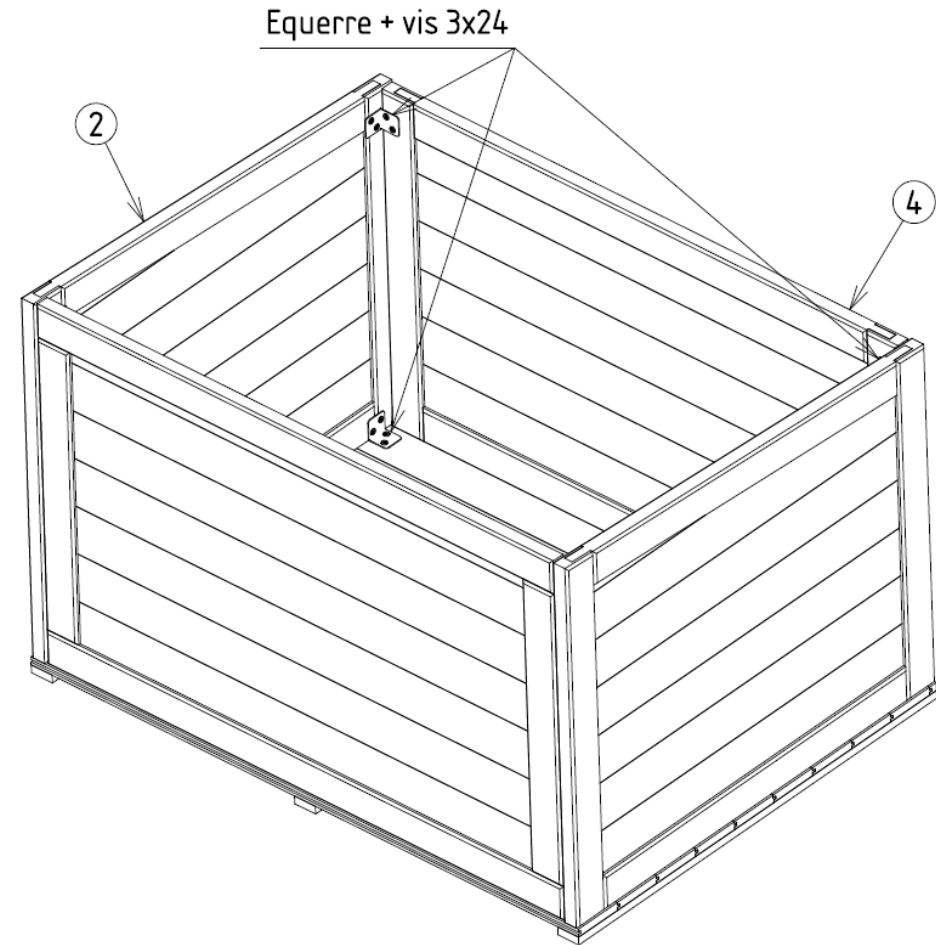
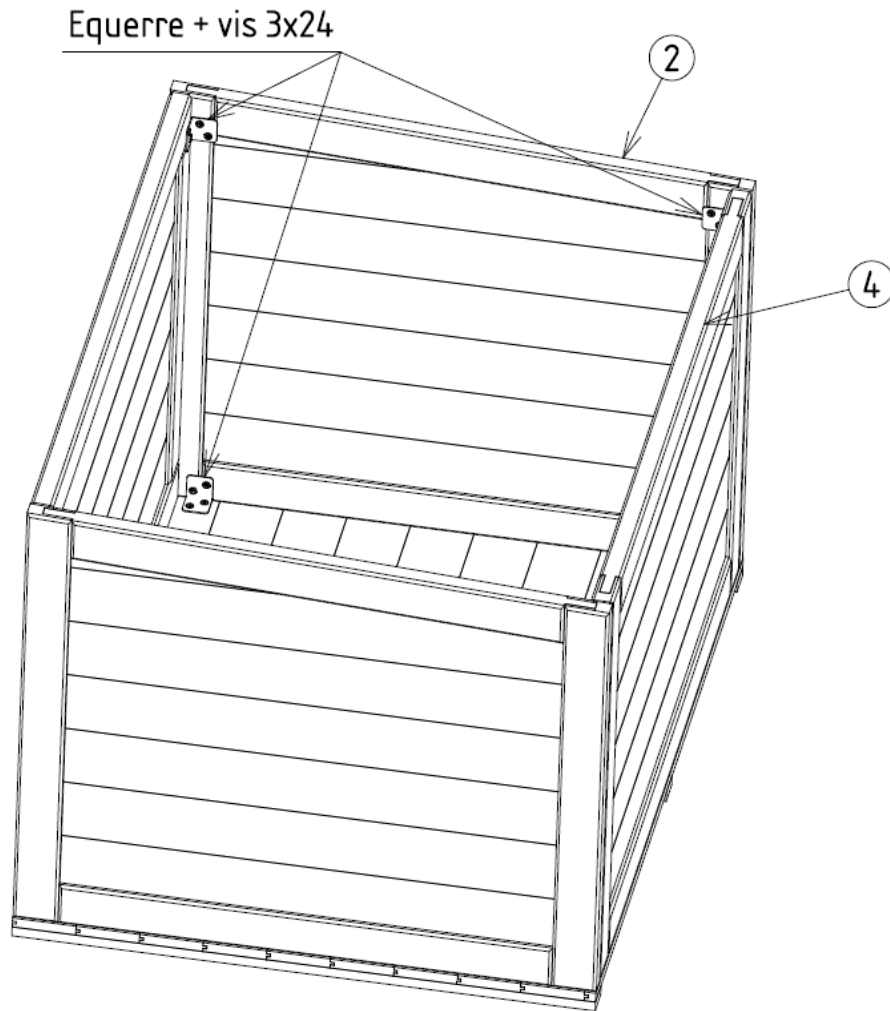
DRE-703596-TROCADERO-XXXX

p. 3/9

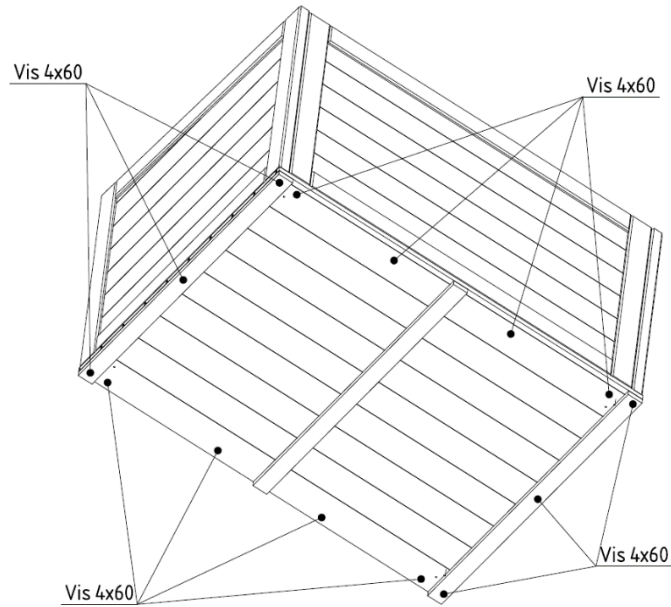
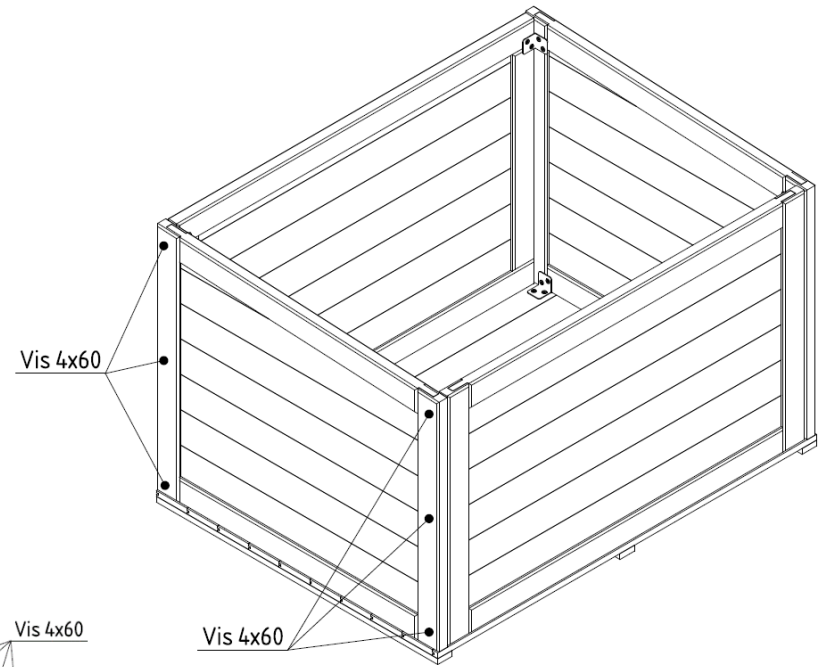
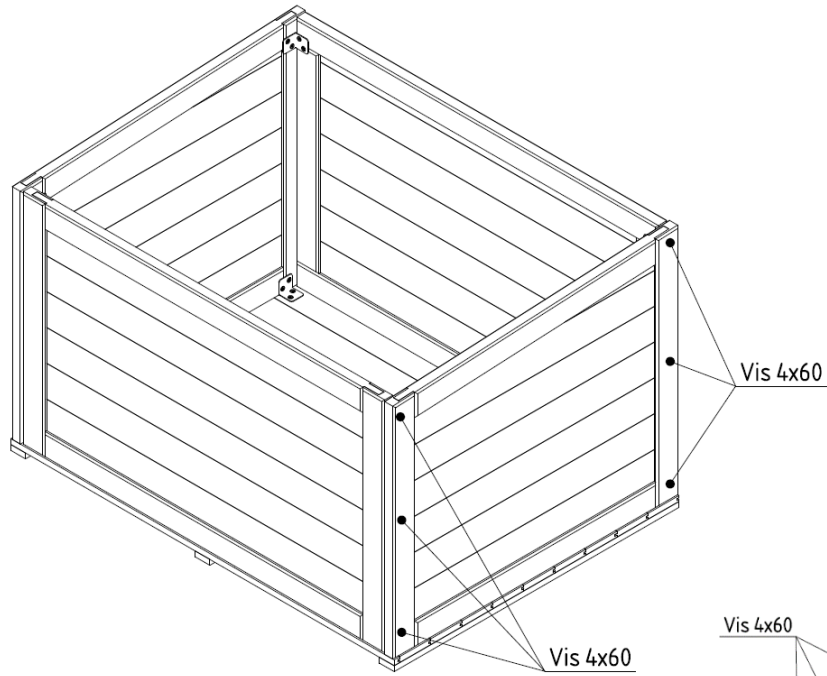
ETAPE 1 : assemblage côté gauche / plancher / panneau arrière



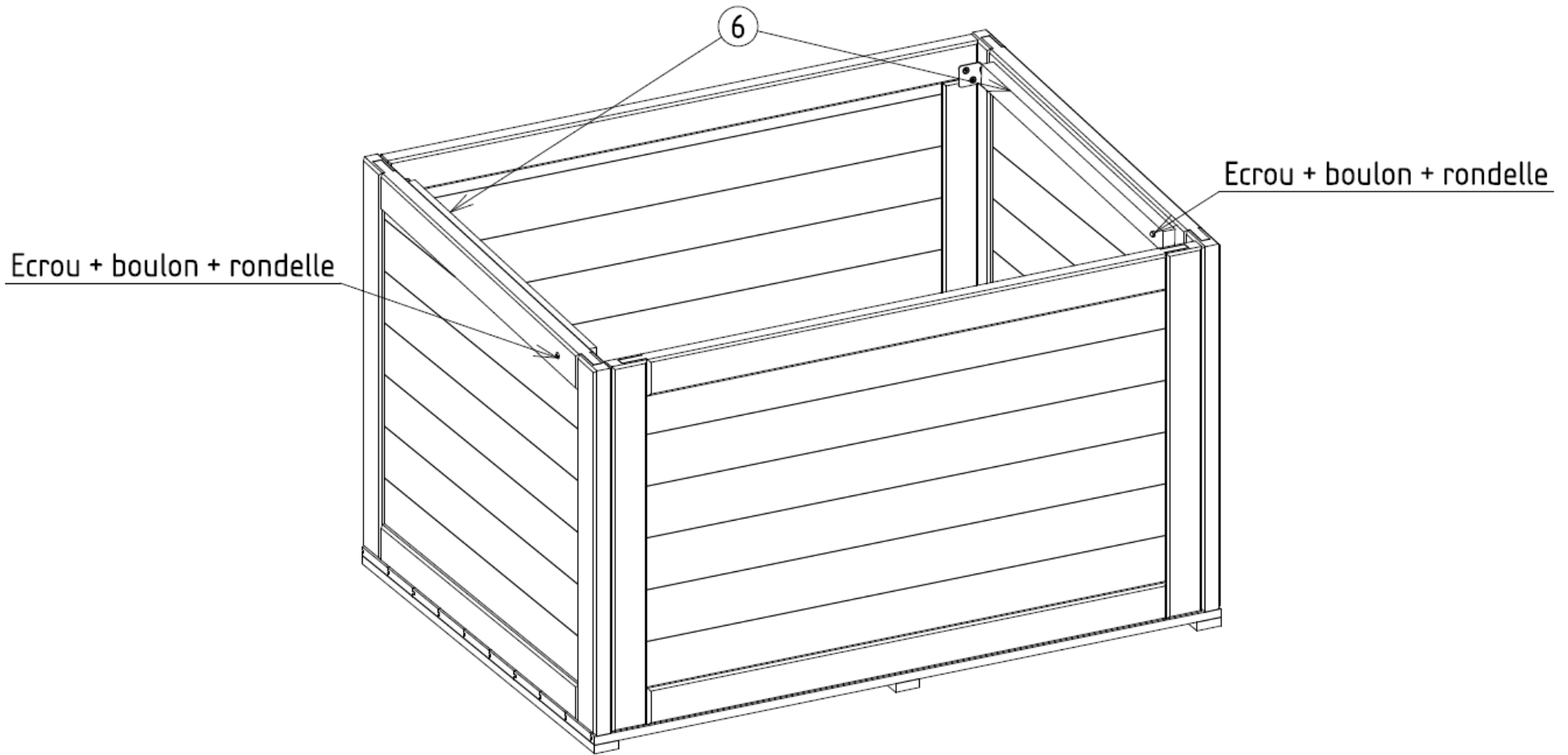
ETAPE 2 : assemblage côté droit / panneau avant



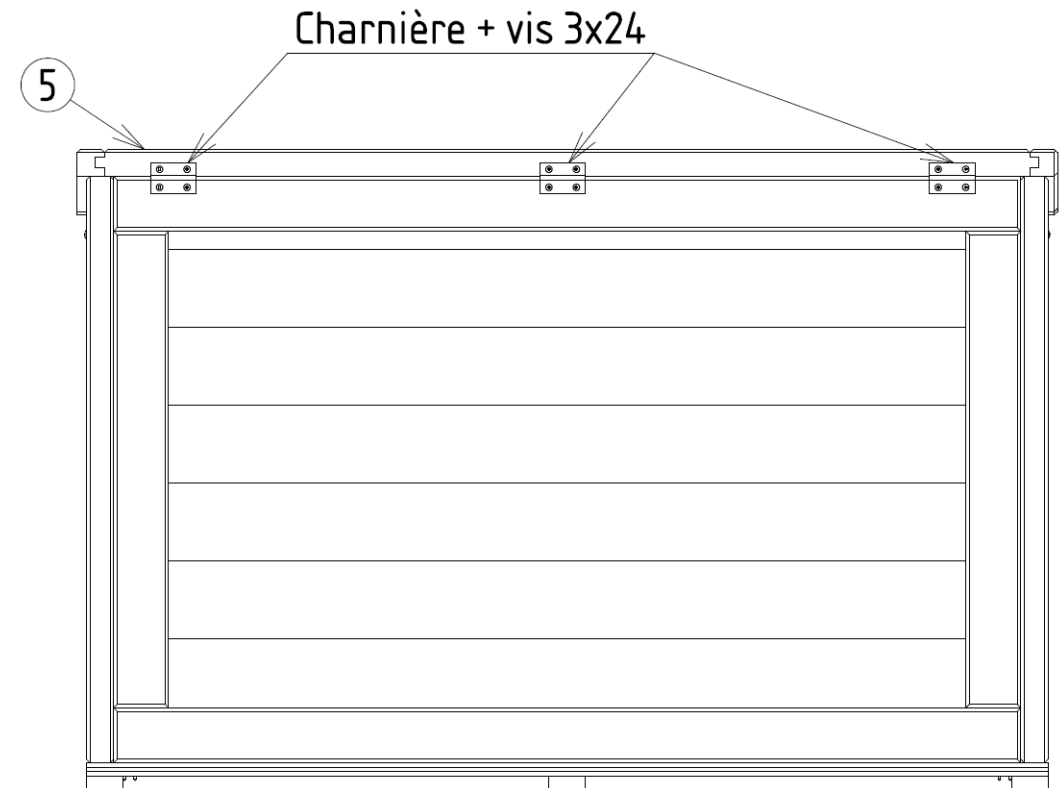
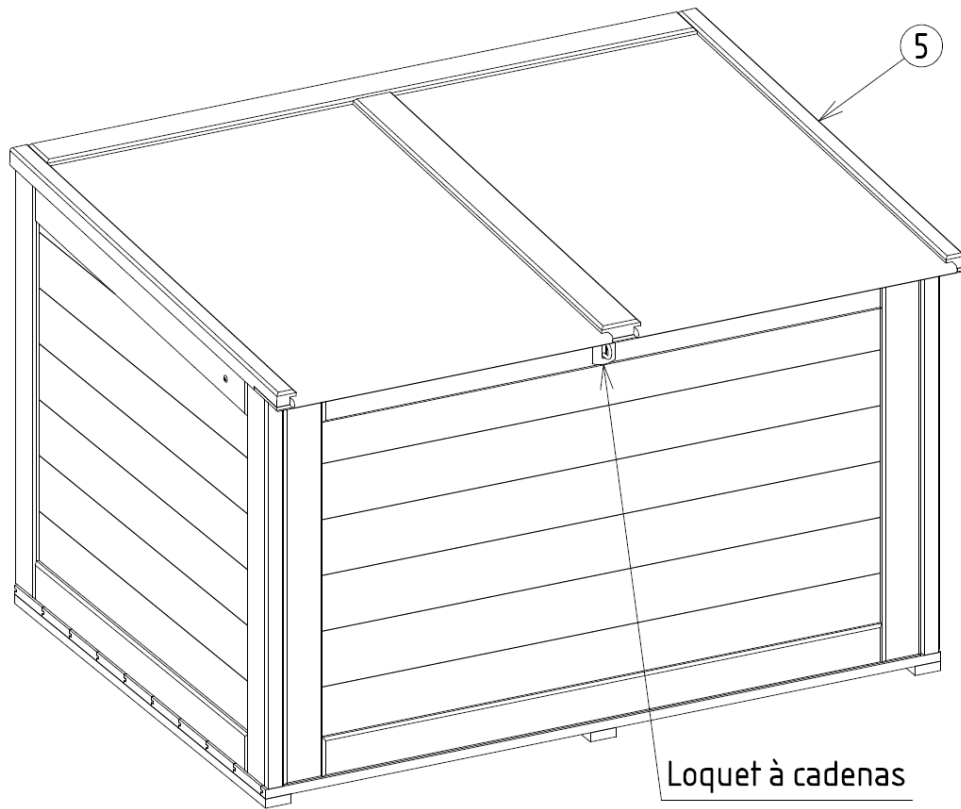
ETAPE 3 : pose des vis



ETAPE 4 : mise en place des barres de soutien du couvercle



ETAPE 5 : pose du couvercle



LISTE DES PIECES

REPERE	DESIGNATION	DIMENSIONS (MM)	NOMBRE DE PIECES
1	Panneau de plancher	1050 x 780 x 27	1
2	Panneau de coté	640 x 780 x 30	2
3	Panneau arrière	990 x 640 x 30	1
4	Panneau avant	990 x 600 x 30	2
5	Couvercle	1070 x 850 x 30	1
6	Barres soutien couvercle	610 x 35 x 20	2

QUINCAILLERIE

DESIGNATION	NOMBRE DE PIECES
Loquet à cadenas	1
Equerre 40 x 40 mm	8
Charnières 50 x 40 mm	3
Vis 4 x 60 mm	30
Vis 3 x 24 mm	100
Ecrou / boulon / rondelle diam 6	2